



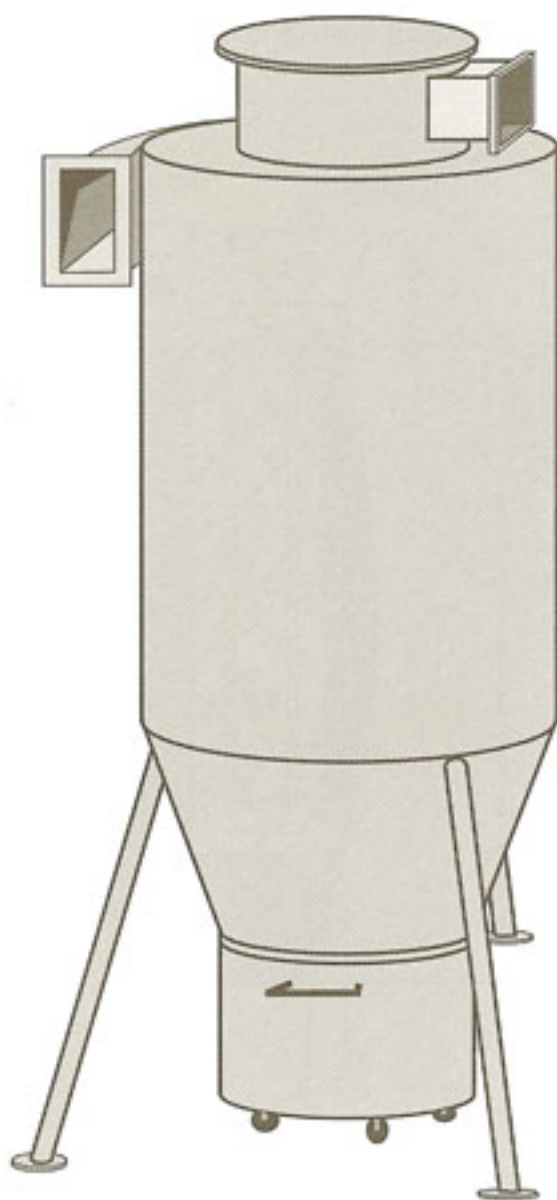
CAPTAIR & DIMAVENT

La maîtrise de la qualité de l'air

B-6A

DÉPOUSSIÉREURS

DA -CY 650 - 1000



captation et filtration de poussières fines et sèches

- de 500 à 3 500 m³/h en basse pression

TOUTE UNE GAMME DE DÉCLINAISON POUR RÉPONDRE AUX BESOINS LES PLUS VARIÉS :

- orientation de l'entrée d'air au choix
- montage sur réseaux
- étage de filtration supplémentaire... EU /12 ou 13



A : Mise à jour le 01/09/99

CONCEPTION - FONCTIONNEMENT - UTILISATION

UTILISATION

La gamme des dépoussiéreurs DA-CY offre l'avantage du cyclonage associé à une filtration haute efficacité. Le décolmatage pneumatique à contre-courant, qui autorise cette opération sans arrêt de l'appareil, répond aux besoins des utilisations difficiles et intensives en présence de poussières très fines et en grande quantité.

La conception des appareils DA-CY a été particulièrement étudiée afin d'obtenir un fonctionnement très fiable pour des utilisations continues, 24h/24, sans intervention. Le choix de solutions simples et robustes, comme la sélection rigoureuse des composants, permet d'apporter une réponse aux problèmes les plus délicats de toutes industries.

Le système de filtration à cartouches lavables permet de répondre aux exigences des futures réglementations concernant les taux de rejets après filtration. Le décolmatage pneumatique assure un nettoyage parfait et continu des éléments filtrants évitant ainsi des chutes de débit du ventilateur d'extraction. Le grand nombre d'options et d'accessoires permet d'obtenir des installations, fiables et adaptées à tous besoins spécifiques.

CONCEPTION

Appareils composés d'une carrosserie en tôle de forte épaisseur, contenant les cartouches filtrantes et un système de décolmatage pneumatique.

- Caisson en tôle d'acier électro-zinguée de 20/10 mm d'épaisseur (inox sur demande).

- Filtres composés de cartouches d'une efficacité de 99,99% sur des particules d'un micron.

- Système de décolmatage par valves d'injection, commandées par un programmateur électronique réglable.

FONCTIONNEMENT

1 • L'air chargé de poussière arrive dans la chambre cyclonique qui lui imprime un mouvement hélicoïdale vers la base de l'appareil.

2 • Sous l'effet de la force centrifuge, les grosses poussières se concentrent sur les parois où elles sont entraînées dans le seau de récupération (7), par gravité et par le courant descendant.

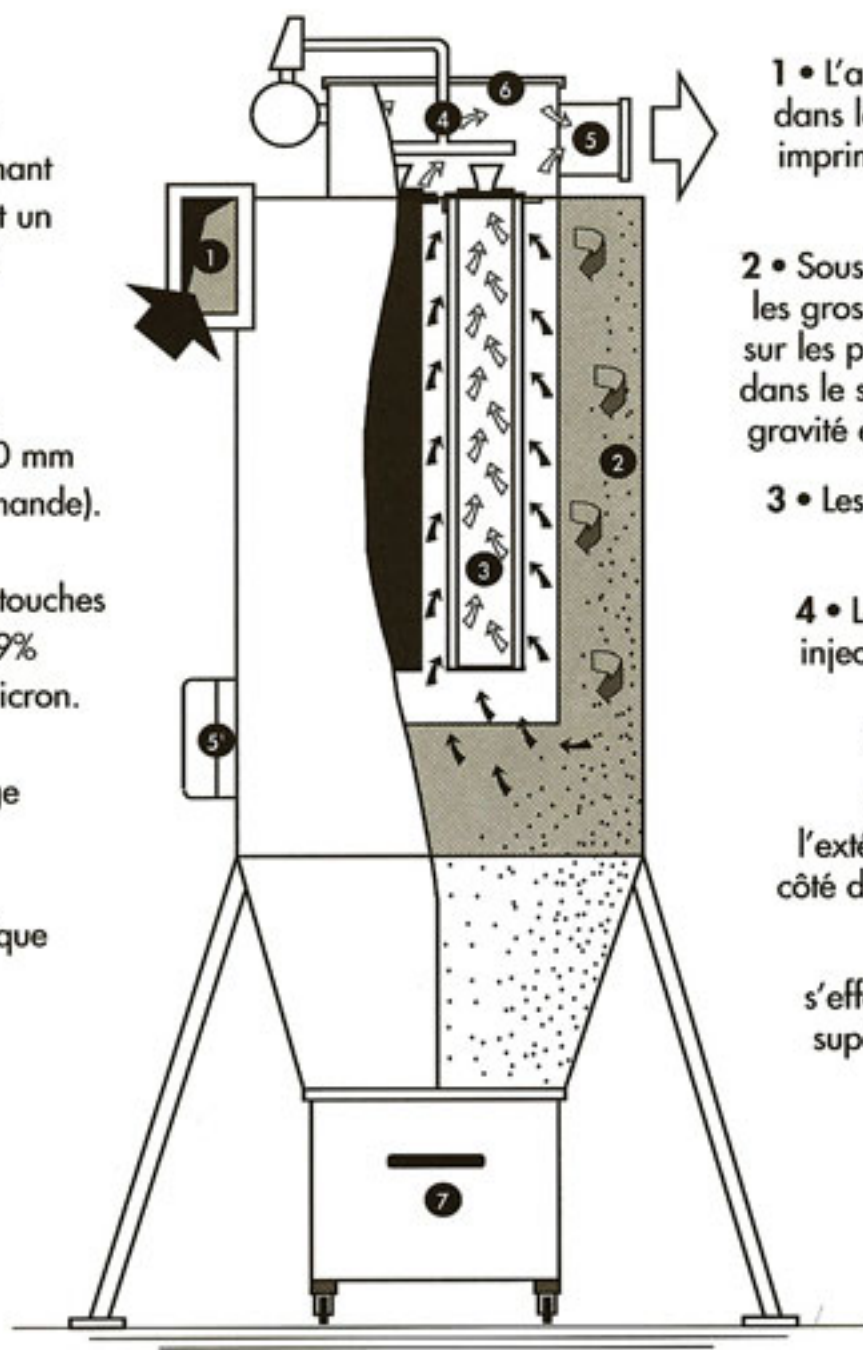
3 • Les poussières fines se déposent sur l'élément filtrant.

4 • Le décolmatage s'effectue par injection d'air comprimé à contre-courant du système filtrant, commandé par armoire (5').

5 • L'air filtré est évacué vers l'extérieur par l'orifice situé sur le côté de l'appareil, en partie haute.

6 • Le démontage des filtres s'effectue en ouvrant le couvercle supérieur et en desserrant les vis maintenant les cartouches.

7 • La vidange du seau s'effectue en dégrafant les crochets latéraux et en tirant le seau par la partie avant.



CONFIGURATIONS

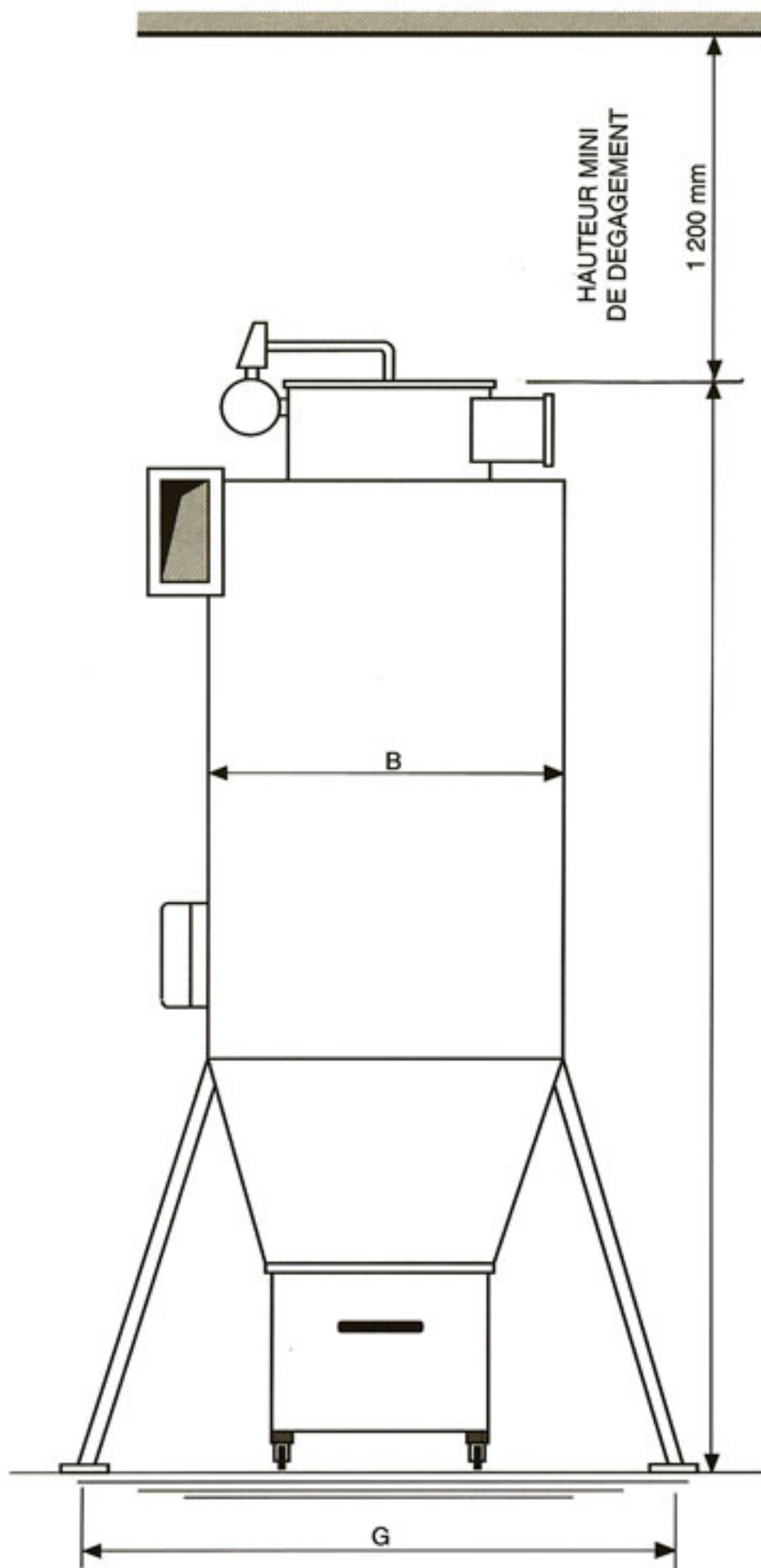
Finition :

- Peinture vert structuré (en standard)
- Peinture polyuréthane ou epoxy (sur demande)

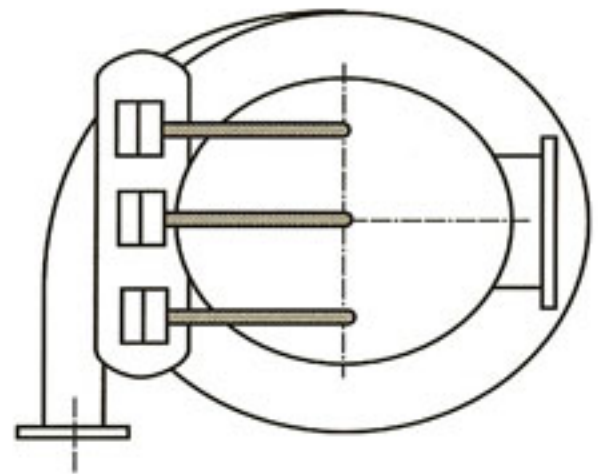
OPTIONS

- Piège à son
- Ventilateur d'extraction
- Filtration absolue supplémentaire EU 12/13
- Appareillage électrique antidéflagrant
- Indicateur de colmatage
- Ventilateur anti-étincelles
- Sonde de contrôle de fuite
- Traitement pour conditions extérieures

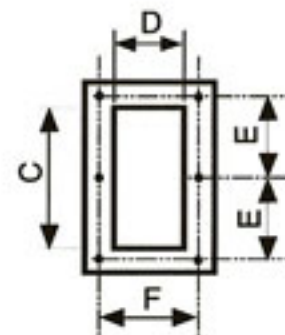
CARACTÉRISTIQUES DIMENSIONNELLES



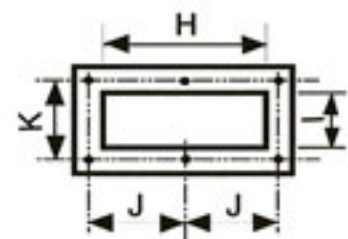
Vue de DESSUS



BOITE D'ASPIRATION



BRIDE DE REFOULEMENT



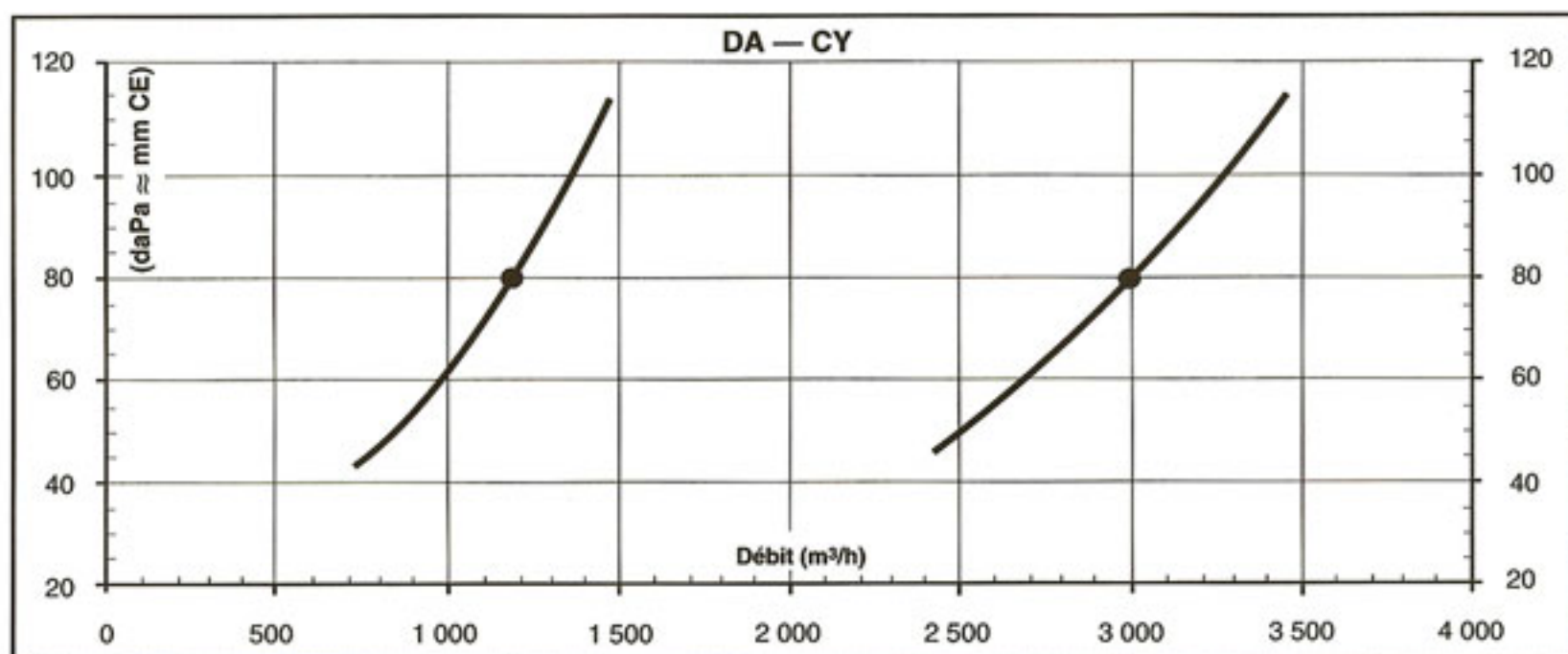
DA CY	A	B	C	D	E	F	G	H	I	J	K
650	2 200	650	250	100	140	130	1 050	250	100	140	130
1 000	2 200	1 000	400	90	215	120	1 400	250	150	140	180

Les côtes et caractéristiques techniques des appareils sont susceptibles de modifications sans préavis.

CARACTÉRISTIQUES TECHNIQUES

TYPE :		DA-CY 650	DA-CY 1000
DÉBIT	m ³ / h	1 200	3 000
PERTE DE CHARGE MOYENNE avec filtre colmaté à 50%	daPa = mm CE	80	80
PRESSION D'AIR COMPRIMÉ	(bar)	5	5
SURFACE DE FILTRATION	m ²	10,5	31,5
DEGRÉ DE FILTRATION	%	99,99 %	99,99 %
CAPACITÉ DE RÉCUPÉRATION	dm ³	80	160
Poids	daN	250	360

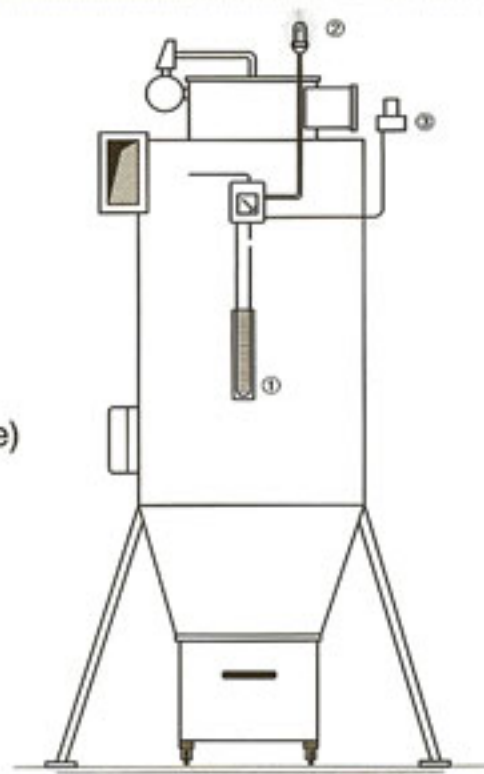
PERTES DE CHARGE DES DÉPOUSSIÉREURS DA-CY



OPTIONS & ACCESSOIRES DE SÉCURITÉ

ACCESSOIRES DE CONTRÔLE

- ① • Visuel
(colonne liquide)
- ② • Alarme
(sonore ou lumineuse)
- ③ • Sonde de
contrôle de fuite



MONTAGE AVEC MOTO-VENTILATEUR

Large gamme de
débits et dépression
(nous consulter)

